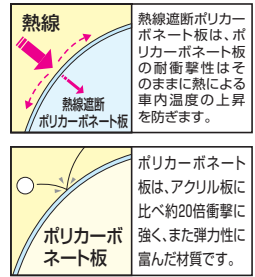


レイナポートグランZ 基本セット HCS-A

	材質	カラー			
本体	アルミ形材	B1 ブラウン	B7 カームブラック	H2 プラチナステン	YW ホワイト
屋根ふき材	ポリカーボネート板	アースブルー	スモークブラウン	トメイマツ	
	熱線遮断 ポリカーボネート板	アースブルー(マット調)		クリアマツ	

■耐風圧強度(自社基準)
42m/秒相当を達成

ハイルーフ
あり



積雪
~20cm
地域用

※不燃認定屋根ふき材(アルミ樹脂複合板)、および熱線遮断FRP板(DR認定品)もご用意しています。詳しくは当社営業所にお問い合わせください。



51-27 プラチナステン(熱線遮断ポリカ屋根ふき材:クリアマツ)

基本セット	屋根ふき材		寸法 (長さ×幅)	
	ポリカーボネート板	熱線遮断ポリカーボネート板		
標準	51-24	¥289,700	¥297,100	5052×2400
	51-25	¥300,800	¥308,300	5052×2550
	51-27	¥312,000	¥319,500	5052×2700
	51-30	¥407,700	¥417,200	5052×3000
	57-24	¥372,600	¥382,000	5768×2400
	57-25	¥386,800	¥396,400	5768×2550
	57-27	¥399,100	¥408,700	5768×2700
ハイルーフ	51-24H	¥297,100	¥304,500	5052×2400
	51-25H	¥308,200	¥315,700	5052×2550
	51-27H	¥319,400	¥326,900	5052×2700
	51-30H	¥418,800	¥428,300	5052×3000
	57-24H	¥383,700	¥393,100	5768×2400
	57-25H	¥397,900	¥407,500	5768×2550
	57-27H	¥410,200	¥419,800	5768×2700
	57-30H	¥441,100	¥452,700	5768×3000

XHCSRZ01

●オプション:サイドパネル・水平式物干し ▶P.31

●オプション 屋根ふき材補強部品(1セット) ¥4,800

XHCSRZ05

●屋根ふき材補強部品を取付けることで強風時にも屋根ふき材は抜けにくくなります。また、必ず着脱式サポート(オプション)を取付け、強風時にご使用ください。

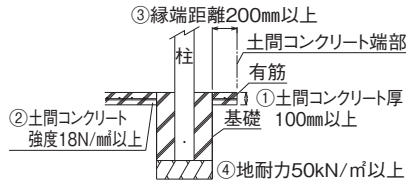
●レイナポートグランZ 用オプション ▶P.44~47

トリスサイドパネル、鋳物飾りA型、柱カバー、外部コンセント、雨水タンク

(注) 風の強い地域では、着脱式サポートをご使用ください(▶P.31)。

別売品 斜め切詰用前枠(L=5800) ¥13,800

XHCSRZ04



土間コンクリート考慮の基礎条件

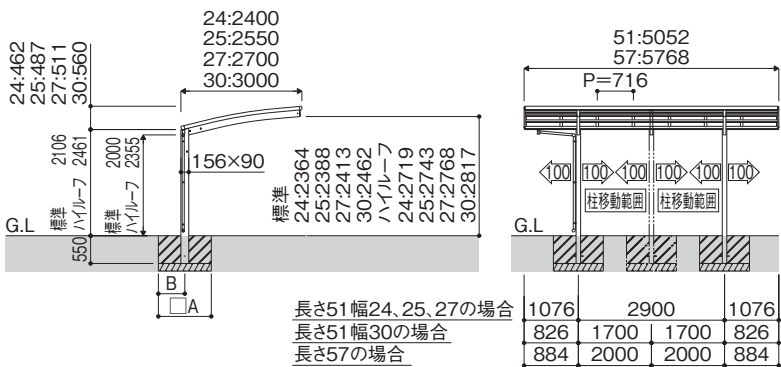
- ① 土間コンクリート厚100mm以上、有筋
- ② 土間コンクリート強度18N/㎡以上
- ③ 縁端距離200mm以上
- ④ 地耐力50kN/㎡以上

※左図の基礎条件下では、各寸法図中のA寸法は、表中の寸法にて施工していただけます。

カーポートサイズ	A	B
全サイズ	550	275

●サイドパネルを取付けても、基礎寸法は変わりません。

土間コンクリートを考慮しない場合		
カーポートサイズ	A	B
全サイズ	950	300



長さ51幅24, 25, 27の場合
長さ51幅30の場合
長さ57の場合

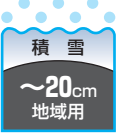
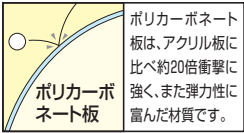
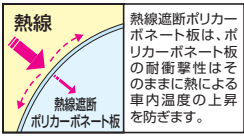
寸法図:縮尺1/150(単位mm)

注意

●耐荷重性能600N/㎡(61.2kgf/㎡、目安として積雪量20cm相当)以上の重さをかけないでください。商品に破損の恐れがあります。
※上の数値は積雪量1cmあたり30N/㎡(3kgf/㎡)で計算しています。湿った雪の場合、1cmあたりの重さがさらに大きくなる場合がありますので、早めに雪おろしを行ってください。

●カーポートの屋根が強風であられるのを避けるために、前枠、補助柱側を建物に向けて施工してください。

レイナポートグランZ (基本+ハーフ)セット HCS-A



■耐風圧強度(自社基準)
42m/秒相当を達成

ハイルーフあり

本体	材質	カラー			
	アルミ形材	B1 ブラウン	B7 カームブラック	H2 プラチナステン	YW ホワイト
屋根ふき材	ポリカーボネート板	アースブルー	スモークブラウン	トーマイマツ	
	熱線遮断ポリカーボネート板	アースブルー(マット調)	クリアマツ		

※不燃認定屋根ふき材(アルミ樹脂複合板)、および熱線遮断FRP板(DR認定品)もご用意しています。詳しくは当社営業所にお問い合わせください。



J51・14-27 プラチナステン(ポリカ屋根ふき材: トーマイマツ)

基本+ハーフセット	屋根ふき材		寸法 (長さ×幅)
	ポリカーボネート板	熱線遮断ポリカーボネート板	
J51・14-24	¥415,600	¥424,600	6484×2400
J51・14-25	¥430,300	¥439,300	6484×2550
J51・14-27	¥445,400	¥454,500	6484×2700
J51・14-30	¥550,000	¥561,600	6484×3000
J57・14-24	¥498,500	¥509,500	7200×2400
J57・14-25	¥516,300	¥527,500	7200×2550
J57・14-27	¥532,500	¥543,700	7200×2700
J57・14-30	¥572,300	¥586,000	7200×3000
J51・14-24H	¥426,700	¥435,700	6484×2400
J51・14-25H	¥441,400	¥450,500	6484×2550
J51・14-27H	¥456,500	¥465,600	6484×2700
J51・14-30H	¥564,800	¥576,400	6484×3000
J57・14-24H	¥513,300	¥524,300	7200×2400
J57・14-25H	¥531,100	¥542,300	7200×2550
J57・14-27H	¥547,300	¥558,500	7200×2700
J57・14-30H	¥587,100	¥600,800	7200×3000

XHCSRZ01H

●オプション: サイドパネル・水平式物干し ▶P.31

オプション 屋根ふき材補強部品(2セット) ¥9,600

XHCSRZ06

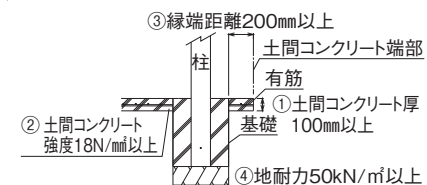
●屋根ふき材補強部品を取付けることで強風時にも屋根ふき材は抜けにくくなります。また、必ず着脱式サポート(オプション)を取付け、強風時にご使用ください。

レイナポートグランZ 用オプション ▶P.44~47
トリスサイドパネル、鋳物飾りA型、柱カバー、外部コンセント、雨水タンク

(注) 風の強い地域では、着脱式サポートをご使用ください(▶P.31)。

別売品 斜め切詰用前枠(L=5800) ¥13,800

XHCSRZ04



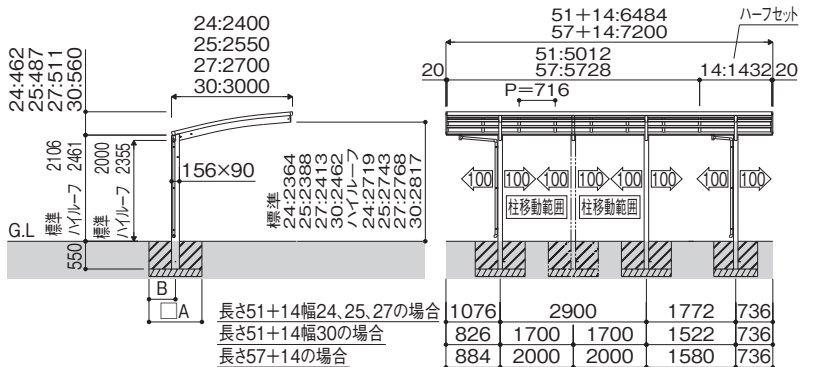
土間コンクリート考慮の基礎条件
① 土間コンクリート厚100mm以上、有筋
② 土間コンクリート強度18N/㎡以上
③ 縁端距離200mm以上
④ 地耐力50kN/㎡以上

※左図の基礎条件下では、各寸法図中のA寸法は、表中の寸法にて施工していただけます。

カーポートサイズ	A	B
全サイズ	550	275

●サイドパネルを取付けても、基礎寸法は変わりません。

土間コンクリートを考慮しない場合		
カーポートサイズ	A	B
全サイズ	950	300



寸法図: 縮尺1/150(単位mm)

注意

●耐荷重性能600N/㎡(61.2kgf/㎡、目安として積雪量20cm相当)以上の重さをかけないでください。商品に破損の恐れがあります。※上の数値は積雪量1cmあたり30N/㎡(3kgf/㎡)で計算しています。湿った雪の場合、1cmあたりの重さがさらに大きくなる場合がありますので、早めに雪おろしを行ってください。

●カーポートの屋根が強風でおおられるのを避けるために、前枠、補助柱側を建物に向けて施工してください。